

Speaker / Headphone

Sonus faber.

Sonos・ファベール		
Lumina I Walnut/Wenge/PianoBK	スピーカー・システム(ブックシェルフ型)	¥148,500
Lumina III Walnut/Wenge/PianoBK	スピーカー・システム(フロア型)	¥368,500
Lumina Center Walnut/Wenge/PianoBK	センター・スピーカー(1本)	¥121,000
Lumina II Amator Red/Walnut/Wenge	NEW スピーカー・システム(ブックシェルフ型)	¥272,800
Lumina V Amator Red/Walnut/Wenge	NEW スピーカー・システム(フロア型)	¥638,000
Sonetto I G2 Walnut/Wenge/PianoBK	NEW スピーカー・システム(ブックシェルフ型)	¥363,000
Sonetto II G2 Walnut/Wenge/PianoBK	NEW スピーカー・システム(ブックシェルフ型)	¥473,000
Sonetto V G2 Walnut/Wenge/PianoBK	NEW スピーカー・システム(フロア型)	¥1,078,000
Sonetto VIII G2 Walnut/Wenge/PianoBK	NEW スピーカー・システム(フロア型)	¥1,386,000
Stand Sonetto G2	NEW Sonetto I G2 /II G2 用スピーカー・スタンド	¥148,500
Sonetto Center G2 Walnut/Wenge/PianoBK	NEW センター・スピーカー(1本)	¥473,000
Sonetto Wall G2 Walnut/Wenge/PianoBK	NEW 壁掛けスピーカー(1本)	¥231,000
Concertino G4 "Maestro Edition"	NEW スピーカー・システム(ブックシェルフ型)	¥814,000
Concertino G4	NEW スピーカー・システム(ブックシェルフ型)	¥759,000
Stand Iron G2	NEW Concertino G4 推奨スピーカー・スタンド	¥242,000
Electa Amator III Walnut	スピーカー・システム(ブックシェルフ型スタンド付)	¥1,848,000
Olympica Nova I	スピーカー・システム(ブックシェルフ型)	¥1,078,000
Olympica Nova III	スピーカー・システム(フロア型)	¥1,980,000
Olympica Nova V	スピーカー・システム(フロア型)	¥2,750,000
Stand Olympica Nova	Olympica Nova I 推奨スピーカー・スタンド	¥148,500
Carrara Stand	Olympica Nova I 推奨スピーカー・スタンド	¥264,000
Guarneri G5 Red/Wenge/Graphite	NEW スピーカー・システム(ブックシェルフ型スタンド付)	¥3,245,000
Serafino G2 Red/Wenge/Graphite	NEW スピーカー・システム(フロア型)	¥4,290,000
Amati G5 Red/Wenge/Graphite	スピーカー・システム(フロア型)	¥5,940,000
Stradivari G2 Red/Wenge/Graphite	NEW スピーカー・システム(フロア型)	¥8,800,000
Il Cremonese Red/Walnut/Wenge	スピーカー・システム(フロア型)	¥7,700,000
Lilium Red/Walnut/Wenge	スピーカー・システム(フロア型)	¥12,100,000
Aida II Red/Walnut/Wenge	スピーカー・システム(フロア型)	¥19,580,000
Suprema (Single Subwoofer)	NEW スピーカー・システム(フロア型)	¥154,000,000
Suprema (Dual Subwoofer)	NEW スピーカー・システム(フロア型)	¥170,500,000
Gravis I WN/WG/PianoBK/MatteWH	アンプ内蔵・サブウーファー	¥149,600
Gravis II WN/WG/PianoBK/MatteWH	アンプ内蔵・サブウーファー	¥220,000
SF16	完了 インテグレートッド・オーディオシステム	¥1,540,000

※ワイヤレスシステム(Omnia, Duetto)は、完美電気株式会社へ移管しました。

ENIGMA COUSTICS

エニグマ・アコースティクス		
Sopranino Black	静電型スーパー・ツイーター	¥792,000
Sopranino Stand	Sopranino専用ハイスタンド	¥154,000

Electronics

Burmester
ART FOR THE EAR

ブルメスター		
101	インテグレートッドアンプ	¥1,507,000
032	インテグレートッドアンプ	¥3,190,000
035	プリアンプ	¥1,870,000
input MC module	035用追加モジュール	¥143,000
088	プリアンプ	¥4,070,000
input module DAC	088用換装モジュール	¥605,000
input MC/MM module	088用換装モジュール(MC or MM)	¥605,000
808Mk5	リファレンス・プリアンプ(別筐体電源)	¥9,240,000
input module Line	808Mk5用追加モジュール	¥605,000
input MC module	808Mk5用追加モジュール	¥605,000
input MM module	808Mk5用追加モジュール	¥605,000
Output module	808Mk5用追加モジュール	¥733,700
077 + PSU	リファレンス・プリアンプ(別筐体電源)	¥8,470,000
input module DAC	077用換装モジュール	¥605,000
input MC/MM module	077用換装モジュール(MC or MM)	¥605,000
100	リファレンス・フォノイコライザーアンプ	¥3,300,000
A/D converter module	100用追加モジュール	¥396,000
036	ステレオ・パワーアンプ	¥1,815,000
216	リファレンス・ステレオ・パワーアンプ	¥4,950,000
218	リファレンス・ステレオ・パワーアンプ	¥7,370,000
159	フルブリッジ・モノラル・パワーアンプ(ペア)	¥58,300,000
069 + PSU	* リファレンス・CDプレーヤー(別筐体電源)	¥9,680,000
948	パワーコンディショナー	¥1,738,000
Bi-Amp/Mono Adapter	218/216/036用アダプタ	¥253,000

audio research
HIGH DEFINITION®

オーディオ・リサーチ		
LS28	* 真空管ラインステージ・プリアンプ	¥1,210,000
PH9	* 真空管フォノイコライザーアンプ	¥1,100,000
DAC9	* 真空管DAC	¥1,100,000
VT80SE	* 真空管ステレオパワーアンプ	¥1,485,000

*弊社在庫限りで完了となります。

●スピーカー及びスタンドはペア価格、エレクトロニクスで特記がないものは1台単位の価格です。

●本価格表に掲載の価格は全て税込みです。

●弊社の定める日本国内の希望小売価格に送料は含まれません。

●2025年2月7日時点の情報です。

Analog

DR. FEICKERT ANALOGUE

	ドクトル・ファイキヤルト	
WOODPECKER 2	1アーム対応アームレス・ターンテーブル	¥825,000
BLACKBIRD 2	2アーム対応アームレス・ターンテーブル	¥1,155,000
FIREBIRD	2アーム対応アームレス・ターンテーブル	¥1,925,000
Magic-Mat II	NEW 汎用アナログ・ターンテーブル・マット	¥26,400
Drive belt	ドライブベルト・パーツ(3モデル共通)	¥7,700



アコースティカル・システムズ

AQUILAR silver matt	10インチ・トーンアーム	¥1,650,000
Archon	MCカートリッジ	¥594,000
arché black/silver matt	ユニヴァーサル・ヘッドシェル	¥121,000
arché Light black/silver matt	ユニヴァーサル・ヘッドシェル	¥132,000
Aggelos silver lead wire	* 純銀リッツ線シェル・リード	¥22,000
SMARTractor	アーム・カートリッジ設置治具	¥118,800
SMARTstylus	アナログ・カートリッジ設置治具	¥25,300
SMARTscrew	ヘッドシェル固定チタン製ネジ	¥30,800
Precision bubble level	極小水準器	¥3,520



アナログマジック

analogmagik V2 (Software & LPs)	アナログ・セッティングツールソフト	¥159,500
Teflon Washers	カスタムメイド・テフロン・ワッシャー	¥1,320
ART / USB Phono Plus	オーディオ・インターフェイス (推奨品)	¥17,600

KLAUDIO

クラウディオ

Magnezar(+ARM-AP12)	NEW ダイレクト・ドライブ・ターンテーブル(ARM-AP12付属)	¥17,875,000
Magnezar	NEW ダイレクト・ドライブ・ターンテーブル(アームレス)※1	¥15,620,000
Magnezar	NEW ダイレクト・ドライブ・ターンテーブル(アームレス)※2	¥15,400,000
ARM-AP12	12インチ・トーンアーム オートリフト付 (ニッケル)	¥2,475,000
BAS-ARM01	自立型トーンアーム・ベース	¥81,400
CLN-LP200T	超音波式レコード・クリーナー(外部タンク)	¥1,243,000
ADT-LP07	7インチ用レコードアダプター	¥49,500
ADT-LP10	10インチ用レコードアダプター	¥49,500
SIL-S2	CLN-LP200T用サイレンサー	¥396,000
SIL-S2ATL	CLN-LP200T+ディスクローダー用サイレンサー	¥539,000
ATL-RCM05	レコード・クリーナー用ディスクローダー	¥605,000
KIT-COL-LP200T	CLN-LP200T用クーリングユニット	¥165,000
FLT-KIT01	* CLN-LP200S外部タンク濾過フィルタ	¥25,300
FLT-01	CLN-LP200T、FLT-KIT01専用 交換フィルタ コア	¥2,200

※1: ARM-AP12以外のトーンアームを搭載する場合

※2: 既にお持ちのARM-AP12を搭載する場合

NITTY GRITTY..

※レコードクリーナー本体は完了

ニッティ・グリッティ

FL 16oz(PURE 1)	洗浄液 16オンス	¥5,720
FL 16oz(PURE 2)	洗浄液 16オンス (アルコール含有)	¥5,720
FL 16oz(PUREEnzyme+)	洗浄液 16オンス (強力酵素)	¥6,380
FL-G(PURE1)	洗浄液 1ガロン (128oz)	¥27,500
FL-G(PURE2)	洗浄液 1ガロン (アルコール含有)	¥27,500

Accessory



モロ

softwall + softblock			
natural brown paper	H305 x D340 x W4500	インテリア・スクリーン	¥62,700
	H610 x D340 x W4500	インテリア・スクリーン	¥110,000
	H915 x D340 x W4500	インテリア・スクリーン	¥159,500
	H1830 x D235 x W4500	インテリア・スクリーン	¥255,200
	H2440 x D235 x W4500	インテリア・スクリーン	¥321,200
black paper	H305 x D340 x W4500	インテリア・スクリーン	¥78,100
	H610 x D340 x W4500	インテリア・スクリーン	¥140,800
	H915 x D340 x W4500	インテリア・スクリーン	¥198,000
	H1830 x D235 x W4500	インテリア・スクリーン	¥299,200
	H2440 x D235 x W4500	インテリア・スクリーン	¥380,600
white textile	H305 x D340 x W4500	インテリア・スクリーン	¥104,500
	H610 x D340 x W4500	インテリア・スクリーン	¥193,600
	H915 x D340 x W4500	インテリア・スクリーン	¥283,800
	H1830 x D235 x W4500	インテリア・スクリーン	¥459,800
	H2440 x D235 x W4500	インテリア・スクリーン	¥627,000
LED kit for textile		インテリア・スクリーン textile用LEDリボン	
1 ribbon	neutral white(白色)/warm white(電球色)		¥61,600
2 ribbon for H2440	neutral white(白色)/warm white(電球色)		¥113,300
2 ribbon for H1830	neutral white(白色)/warm white(電球色)		¥113,300
peg + strip for softblock		インテリア・スクリーン softblock用連結ペグ	
2pegs + 1strip			¥19,800



by Franco Serblin.

ラボラトリウム

Y ter 1.5m	スピーカー・ケーブル(シングルワイヤ・バナナ)	¥170,500
Y ter 2.0m	スピーカー・ケーブル(シングルワイヤ・バナナ)	¥209,000
Y ter 3.0m	スピーカー・ケーブル(シングルワイヤ・バナナ)	¥247,500
Y ter 5.0m	スピーカー・ケーブル(シングルワイヤ・バナナ)	¥308,000
専用Yラグ	Y ter 専用Yラグ	¥82,500
Flexum S	ルーム・アコースティック・パネル	¥319,000



オーディオラック

パソコンティニューオ

別紙 Bassocontinuo 価格・仕様一覧表 参照



各種ケーブル

シルテック

別紙 SILTECH 価格表 参照

*弊社在庫限りで完了となります。

●スピーカー及びスタンドはペア価格、エレクトロニクスで特記がないものは1台単位の価格です。

●本価格表に掲載の価格は全て税込みです。

●弊社の定める日本国内の希望小売価格に配送料は含まれません。

●2025年2月7日時点の情報です。



112-0013 東京都文京区音羽1-1-7 正進社ホールディングスビル4階
TEL 03-6902-0941 FAX 03-6902-0944 http://www.noahcorporation.com

価格・仕様一覧表

CLASSIC LINE

希望小売価格

オーディオ・ラック
LYRA ライラ



Black

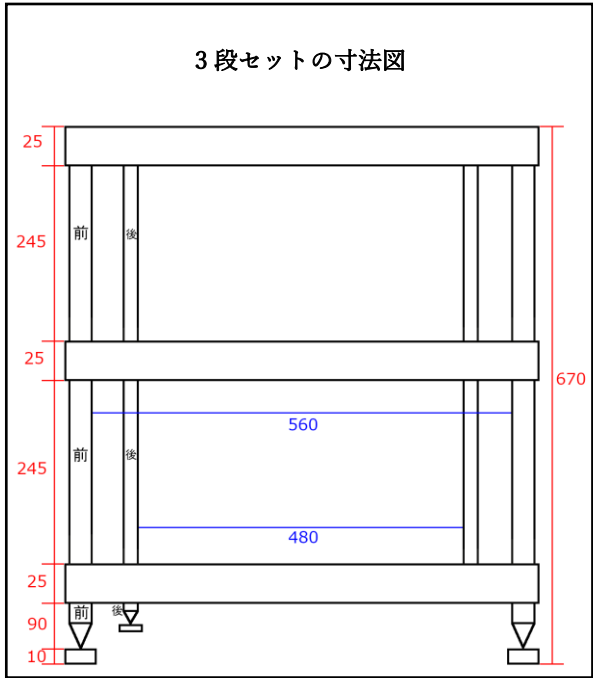
希望小売価格(税込)			
3段セット	Black	Sonus faber Edition	
		Walnut	Wenge
		385,000 円	495,000 円

※2 段目、3 段目の棚板間は 245mm です。

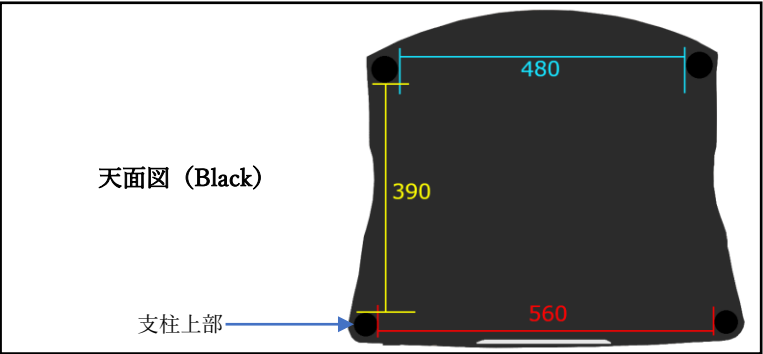


Sonus faber Edition
左側：Walnut、右側：Wenge

仕様



棚板外寸	W660×D562mm×H25mm
中段、下段で使用可能な機器	W560×D562mm
最上段で使用可能な機器	W600×D562mm
中央パネル寸法 (Sonus faber Edition)	W460×D450mm
棚板間の高さ調整幅	90~290mm
耐荷重 (1 枚あたり)	70kg
本体重量 (3 段セット組み上げ時)	35kg
梱包重量 (1 箱あたり)	15.5kg



オプション

棚板を追加したい場合・・・

希望小売価格(税込)		
	Black	Sonus faber Edition (Walnut/Wenge)
底板 ※アンブボードとしても 使用可能	121,000 円	156,200 円
棚板 1 枚+支柱セット ※棚板間は 245mm	132,000 円	169,400 円

支柱などを追加したい場合・・・

希望小売価格(税込)	
5cm 支柱 (4 本 1 セット)	18,700 円
10cm 支柱 (4 本 1 セット)	24,200 円

- 記載内容は 2023 年 8 月 21 日現在のものです。
- 仕様及び外観は、改良のため予告なく変更されることがありますので、ご了承ください。
- 弊社の定める日本国内の希望小売価格に配送料は含まれません。

価格・仕様一覧表

REVOLUTION-X

希望小売価格

オーディオ・ラック
AEON LIGHT イオン・ライト



支柱：Black

希望小売価格(税込)		
3段セット	支柱の仕上げ	
	Black	Silver
	946,000 円	990,000 円

※2 段目、3 段目の棚板間は 250mm です。

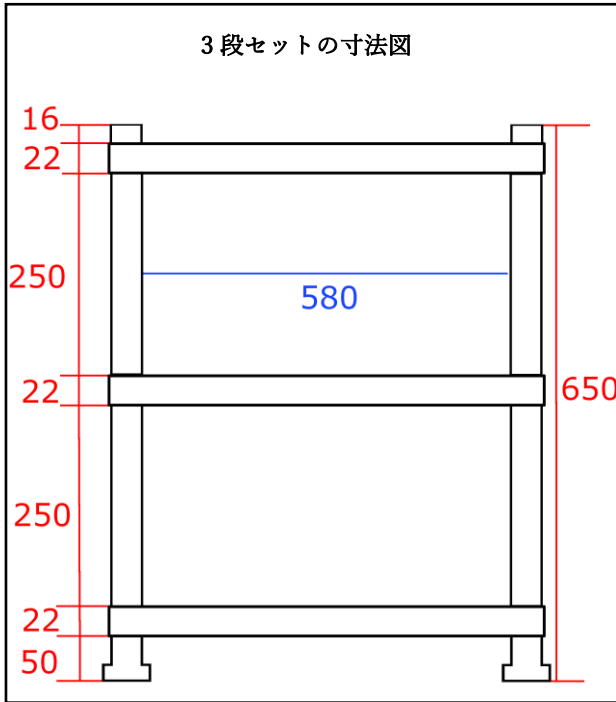


支柱：Black

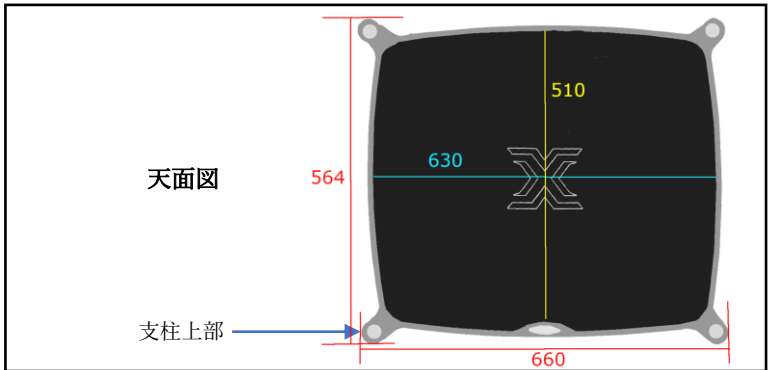


支柱：Silver

仕様



棚板外寸	W660×D564mm×H21mm
中段、下段で使用可能な機器	W580×D510mm
中央パネル寸法	W630×D510mm
棚板間の高さ調整幅	100～350mm
耐荷重(中段、下段)	60kg
耐荷重(上段)	50kg
本体重量(3段セット組み上げ時)	約30kg



オプション

棚板を追加したい場合・・・

棚板1枚+支柱セット ※棚板間は250mm	希望小売価格(税込)	
	支柱の仕上げ	
	Black	Silver
	319,000 円	332,200 円

支柱を追加したい場合・・・

	希望小売価格(税込)	
	支柱の仕上げ	
	Black	Silver
5cm 支柱 (4本1セット)	26,400 円	31,900 円
10cm 支柱 (4本1セット)	35,200 円	44,000 円

- 記載内容は2023年10月20日現在のものです。
仕様及び外観は、改良のため予告なく変更されることがありますので、ご了承ください。
- 製造時に発生する小傷等についてはカーボン独特の仕様となりますので、予めご了承ください。
- 弊社の定める日本国内の希望小売価格に送料は含まれません。

Bassocontinuo 製品 輸入販売元

NOAH 株式会社


112-0013 東京都文京区音羽1-1-7 正進社ホールディングスビル4階
TEL 03-6902-0941 FAX 03-6902-0944 <http://www.noahcorporation.com>

Bassocontinuo 価格・仕様一覧表

REFERENCE LINE


希望小売価格(税込)				
	STEALTH	PORTOFINO	CALIFORNIA	MERCURIAL
底板 (ボトム・シェルフ)	209,000 円		228,800 円	
棚板+支柱高 120mm	214,500 円		234,300 円	
棚板+支柱高 235mm	247,500 円		267,300 円	
棚板+支柱高 285mm	268,400 円		291,500 円	
BANDURA アンプベース	209,000 円		228,800 円	
オプション				
2.5cm 支柱 (4本1セット)			18,480 円	
7cm 支柱 (4本1セット)			26,400 円	
DSD (4個1セット)			13,200 円	

ACCORDEON 通常仕上げ・組み合わせ例



STEALTH
ステルス

PORTOFINO
ポルトフィーノ



*実際には4本の支柱は同じ径です。


棚板+支柱高 235mm
247,500 円 (税込)

棚板+支柱高 285mm
268,400 円 (税込)

底板 (ボトム・シェルフ)
209,000 円 (税込)


3段合計
724,900 円 (税込)

ACCORDEON 特別仕上げ・組み合わせ例



CALIFORNIA
カリフォルニア

MERCURIAL
メルキュリアル



*実際には4本の支柱は同じ径です。

棚板+支柱高 235mm
267,300 円 (税込)

棚板+支柱高 285mm
291,500 円 (税込)

底板 (ボトム・シェルフ)
228,800 円 (税込)

3段合計
787,600 円 (税込)

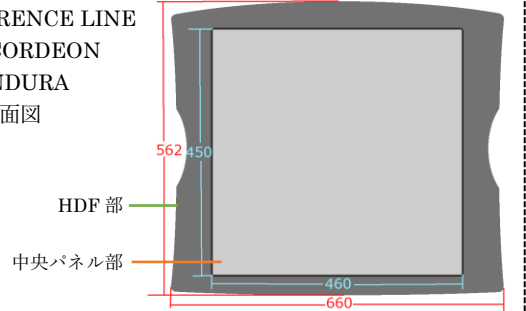
Specification

棚板外寸	W660×D562mm×H30mm
中段、下段で使用可能な機器	W560×D562mm
最上段で使用可能な機器	W600×D562mm
中央パネル寸法 (機器のフット)	W460×D450mm
棚板間の高さ調整幅	85~340mm
耐荷重 (1枚あたり)	最下段: 110kg その他: 90kg

※ACCORDEON ボトムシェルフと BANDURA の仕様は同一です。

REFERENCE LINE

・ ACCORDEON
・ BANDURA
棚板天面図



- 記載内容は2023年12月1日現在のものです。
- 仕様及び外観は、改良のため予告なく変更されることがありますので、ご了承ください。
- 弊社の定める日本国内の希望小売価格に配送料は含まれません。

ULTIMATE LINE

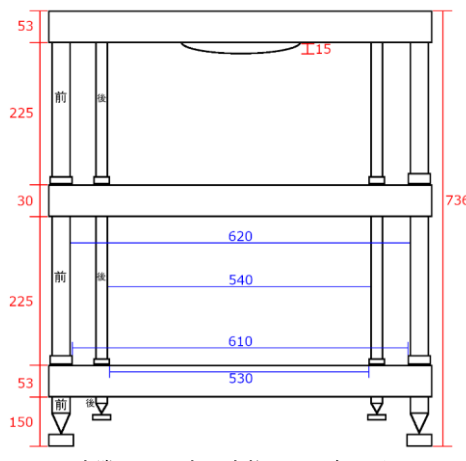
オーディオ・ラック
GOLIA ゴリア

希望小売価格(税込)	
3段	2,420,000 円
4段	2,970,000 円
オプション 7.5cm 支柱(4本)	143,000 円

※棚板間の高さは 225mm です。



GOLIA
3段：2,420,000 円 (税込)



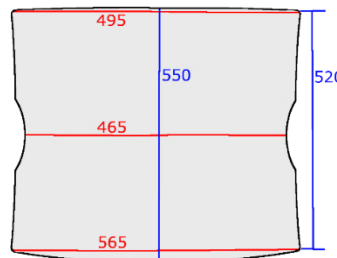
*実際には4本の支柱は同じ径です。

Specification

棚板外寸 (最上段、最下段)	W785×D755×H53mm
棚板外寸 (中段)	W785×D755×H30mm
中段、下段で使用可能な機器	W530×D745mm
最上段で使用可能な機器	W785×D755mm
中央パネル寸法 (機器のフット)	下図参照
棚板間の高さ	75~375mm
耐荷重 (1枚あたり)	最下段：150kg その他：80kg

ULTIMATE LINE 共通

最上段中央パネル寸法
(幅×奥行)



2列ラック
ANTEO アンテオ

希望小売価格(税込)	
2段	3,025,000 円
3段	3,960,000 円
オプション 7.5cm 支柱(4本)	143,000 円

※棚板間の高さは 225mm です。

Specification

棚板外寸 (最上段、最下段)	W1385×D773×H53mm
棚板外寸 (中段)	W1385×D773×H30mm
中段、下段で使用可能な機器	W520×D700mm×2
最上段で使用可能な機器	W630×D750mm×2
棚板間の高さ調整幅	75~375mm
耐荷重 (1枚あたり)	最下段：300kg その他：160kg



ANTEO
3段：3,960,000 円 (税込)

オーディオ・アンプベース
GARGANTUA ガルガントゥア

希望小売価格 (税込)	
1台	1,023,000 円

Specification

棚板外寸	W785×D755×H53mm
中央パネル寸法 (機器のフット)	下図参照
天面の床からの高さ	173mm
耐荷重 (1枚あたり)	150kg



●記載内容は 2023 年 12 月 1 日現在のものです。仕様及び外観は、改良のため予告なく変更されることがありますので、ご了承ください。
●弊社の定める日本国内の希望小売価格に配送料は含まれません。



SILTECH "Royal Crown Series" "Ruby Crown Series" 価格表

希望小売価格（税込）

製品名	アイテム	備考	1.0M	1.5M	2.0M	2.5M	3.0M	
New Triple Crown (S10)	Interconnect (XLR)	Siltech オリジナル・コネクター	ペア	3,630,000	4,950,000	6,270,000	7,590,000	8,910,000
	Interconnect (RCA)	Siltech オリジナル・コネクター	ペア	3,630,000	4,950,000	6,270,000	7,590,000	8,910,000
	Speaker (Y-Lug)	Siltech オリジナル・スペードプラグ	ペア	-	-	7,700,000	9,042,000	10,384,000
	Power *	Furutech製コネクター	1本	-	2,420,000	2,992,000	3,564,000	4,136,000
New Double Crown (S10)	Interconnect (XLR)	Oyaide製XLRターミナル	ペア	2,145,000	2,898,500	3,652,000	4,405,500	5,159,000
	Interconnect (RCA)	Siltech オリジナル・コネクター	ペア	2,145,000	2,898,500	3,652,000	4,405,500	5,159,000
	Speaker	Siltech オリジナル・スペードプラグ SSP010	ペア	-	-	4,730,000	5,467,000	6,204,000
	Speaker	WBT製バナナプラグ選択可能	ペア	-	-	4,400,000	5,137,000	5,874,000
	Phono (DIN→RCA or XLR)	Siltech オリジナルRCA or Oyaide製XLR	1本	1,566,400	2,059,200	2,552,000	3,044,800	3,537,600
	LAN (RJ-45)	1000Mbps対応	1本	572,000	704,000	836,000	968,000	1,100,000
	Power *	Siltech オリジナル・コネクター	1本	1,188,000	1,545,500	1,903,000	2,260,500	2,618,000
New Single Crown (S10)	Interconnect (XLR)	Oyaide製XLRターミナル	ペア	1,188,000	1,606,000	2,024,000	2,442,000	2,860,000
	Interconnect (RCA)	Siltech オリジナル・コネクター	ペア	1,188,000	1,606,000	2,024,000	2,442,000	2,860,000
	Speaker	Siltech オリジナル・スペードプラグSSP009 or WBT製バナナプラグ選択可能	ペア	-	-	2,640,000	3,102,000	3,564,000
	Phono (DIN→RCA or XLR)	Siltech オリジナルRCA or Oyaide製XLR	1本	932,800	1,205,600	1,478,400	1,751,200	2,024,000
	LAN (RJ-45)	100Mbpsにのみ対応	1本	308,000	378,400	448,800	519,200	589,600
	Power *	Siltech オリジナル・コネクター	1本	737,000	935,000	1,133,000	1,331,000	1,529,000
New Ruby Crown (S10)	Interconnect (XLR)	ETI Research製 Kryo XLRターミナル	ペア	721,600	950,400	1,179,200	1,408,000	1,636,800
	Interconnect (RCA)	Siltech オリジナル・コネクター	ペア	721,600	950,400	1,179,200	1,408,000	1,636,800
	Speaker	Siltech オリジナル・スペードプラグSP009	ペア	-	1,518,000	1,817,200	2,116,400	2,415,600
	Speaker	WBT製バナナプラグ選択可能	ペア	-	1,386,000	1,685,200	1,984,400	2,283,600
	Power *	leGO製コネクター	1本	495,000	618,200	741,400	864,600	987,800

* 各パワーケーブルは"Burmester"の標準付属品または指定オプション品です。

上記以外の長さやコネクタにつきましてはお問い合わせください。

●本価格表に掲載の価格は全て<税込み>です。

●2024年11月26日時点の情報です。